



# 6G4L (130 mm)

## Gazomierz domowy z liczydłem mechanicznym



### GAZOMIERZ 6G4L - 130 mm

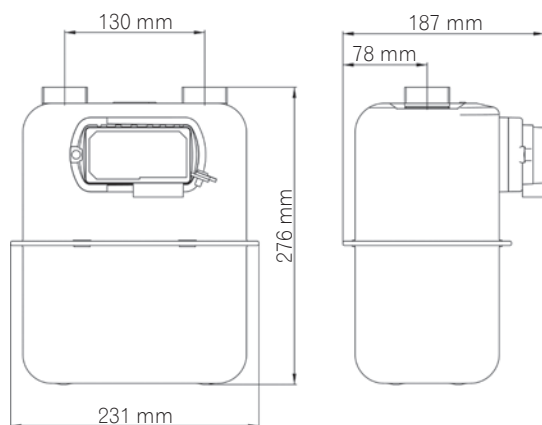
- Gazomierz 6G4L przeznaczony jest do pomiaru zużycia gazu w mieszkaniach, w których sumaryczne, maksymalne zużycie gazu przez wszystkie zainstalowane urządzenia gazowe nie przekracza 6 m<sup>3</sup>/h powietrza o gęstości 1,2 kg/m<sup>3</sup>.
- Gazomierz 6G4L przystosowany jest do pomiaru gazu ziemnego i propan-butanu
- Gazomierz przystosowany jest do współpracy z nadajnikiem impulsów (1 imp = 0,01 m<sup>3</sup>), umożliwiającym rejestrację wartości szczytowych zużycia gazu. Instalacja nadajnika może odbyć się w dowolnym okresie eksploatacji gazomierza.

Niezawodny, Funkcjonalny

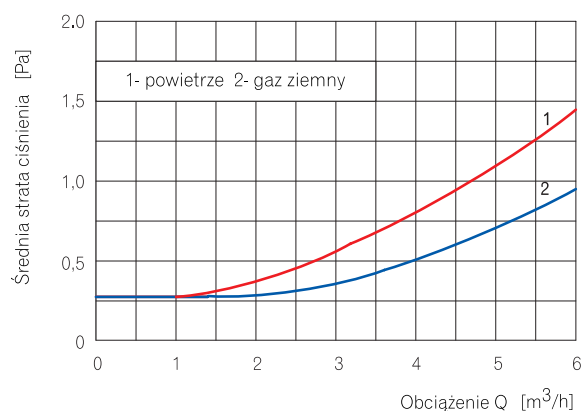
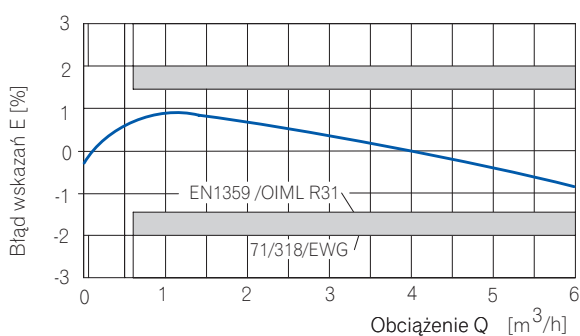
## DANE TECHNICZNE

<b>Obciążenie maksymalne</b>	6 m <sup>3</sup> /h
<b>Obciążenie minimalne</b>	0,040 m <sup>3</sup> /h
<b>Obciążenie nominalne</b>	4 m <sup>3</sup> /h
<b>Objętość cykliczna</b>	2,2 dm <sup>3</sup>
<b>Maksymalne ciśnienie robocze</b>	50 kPa
<b>Zakres pomiarowy liczydła</b>	99999,999 m <sup>3</sup> /h
<b>Próg rozruchu</b>	5 dm <sup>3</sup> /h
<b>Ogniotrwałość 650°C zgodnie z normą EN 1359</b>	10 kPa
<b>Masa</b>	3,0 kg

## WYMIARY



## KRZYWE BŁĘDÓW I STRAT CIŚNIENIA



Apator Metrix S.A.  
ul. Piaskowa 3, 83-110 Tczew  
tel. 58 53 09 200, fax 58 53 09 300  
metrix@apator.com

[www.apator.com](http://www.apator.com)